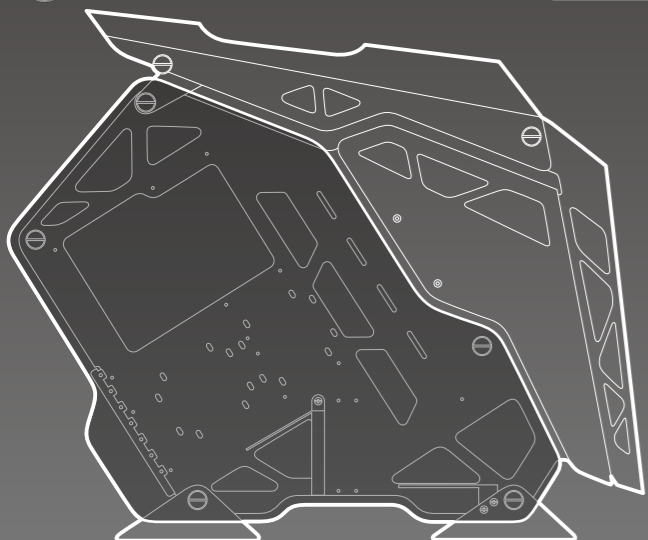




REAL GEAR FOR REAL GAMERS



CONQUER

ALL NEW ULTIMATE DREAM MASTERPIECE



ALL NEW ULTIMATE DREAM MASTERPIECE

Conquer is based on COUGAR's outstanding and consistent military design DNA with truss-aesthetics. Through the innovative aluminum alloy frame to forge an all new ultimate and stylish masterpiece.

The open-frame concept composed of strengthened aluminum alloy frame with two 5mm thick tempered glass side panels to be the most stylish design, in addition, you can showcase your high-end and powerful gaming system with amazing vision beyond your imagination.

COUGAR Conquer is an ultimate masterpiece in of your dreams.

Model name	CONQUER
Case Material	Aluminum
Case Type	Midi tower
Motherboard Type	Mini ITX/MicroATX/ATX
Dimension (WxHxL)	255 x 580 x 685mm (10" x 22.8" x 27")
3.5" Drive Bay	3 max.
2.5" Drive Bay	4 max.
External Connections	USB3.0 x 2 / Mic x 1 / Audio x 1
Cooling fan support	Top : 120mm x 3 / Front : 120mm x 2
Fans Included	COUGAR CFD 120mm LED fan x 3
water cooling Radiator support	Top : 360mm / Front : 240mm
Expansion Slots	7
Maximum GPU Length	350mm
Maximum CPU Cooler Height	190mm
Maximum PSU Length	220mm
Tempered glass side panel	Both sides 5mm thick
Cable management	Yes

Specifications may vary based on different regions

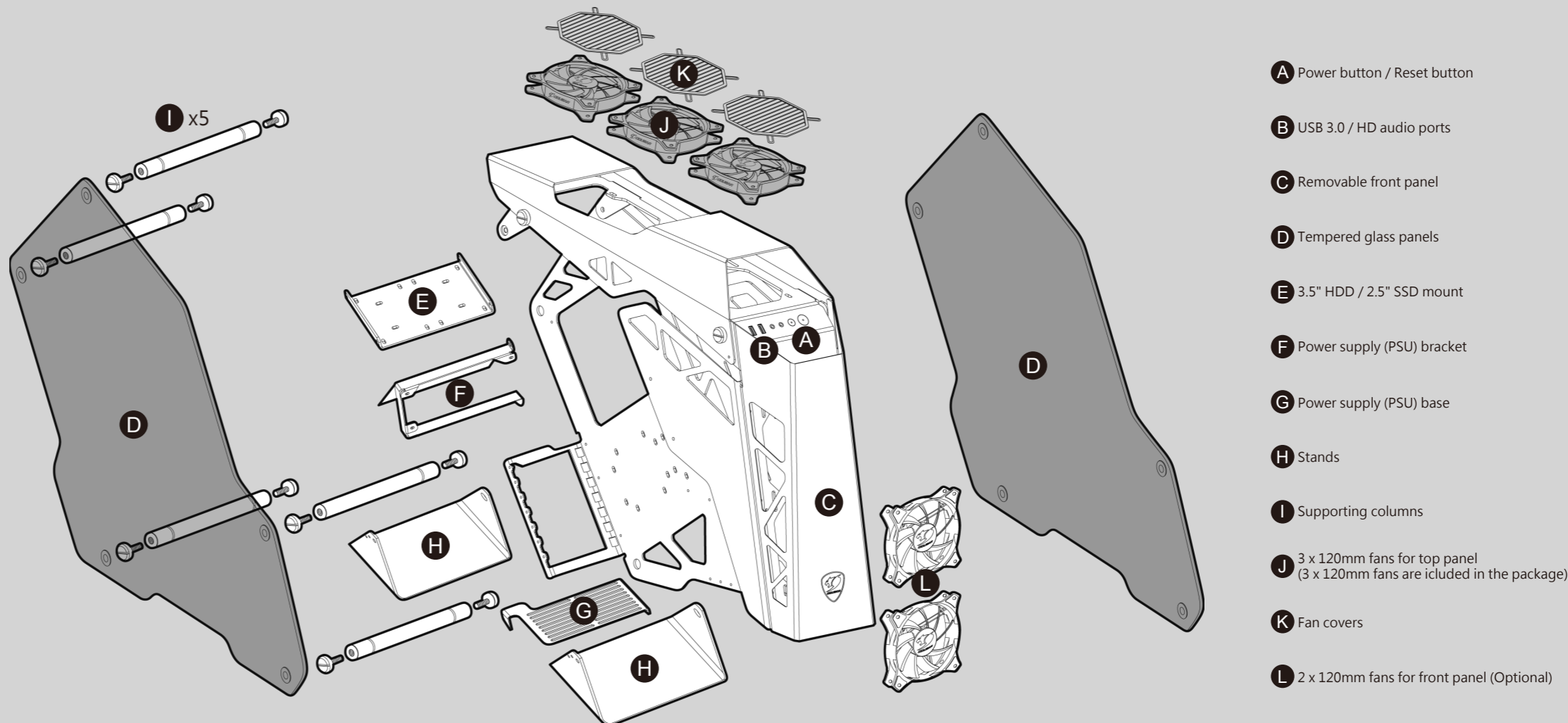
COUGAR USA Technical Service
Tel: (833) 256-3778
Mail: rma@compucaseusa.com
https://cougargaming.com/support/contact/upload/

For more information, please visit
www.cougargaming.com
Compucase Enterprise Co.,Ltd.
All rights reserved.

Compucase Enterprise Co.,Ltd.
No. 225, Lane 54, An Ho Road Sec. 2 Tainan, Taiwan, R.O.C
Tel:+886-6-356-0606
Service E-Mail:service@cougargaming.com



Assembly Drawing



ENGLISH

- Based on outstanding and consistent with COUGAR military design DNA and truss-aesthetics. All the aluminum alloy frame is made meticulously with CNC mill for refining every design detail.
- Put your components on display through beautiful 5mm thick tempered glass with aluminum alloy frame to showcase directly your high-end and powerful gaming system.
- Easy to assemble framing design with superior expandability for builders.
- Cooling is a key factor for gamers, overclockers and PC enthusiasts in general, Conquer offers all they could ask for. With support for 360mm water cooling radiator at top and for 240mm water cooling radiator at front for superior air-flow and cooling performance.
- Equipped with triple COUGAR 120mm CFD LED fans.
- Support 3.5" HDD x 3 max. and 2.5" HDD/SSD x 4 max.
- Support high-end graphics cards up to 350mm to enjoy the latest games.
- Front I/O panel with 2 USB3.0 connectors.

PORTUGUQS

- As placas de liga de alumnium sro fabricadas meticulosamente com mquinas avanadas para refinar cada detalhe.
- Coloque seus componentes em exibio atravs do lindo vidro temperado de 5mm com moldura de liga de alumnio para exibir diretamente o seu poderoso layout gamer de ltima gerao.
- Design de fcil montagem, com capacidade superior de expanso.
- Resfriamento y um fator chave para os gamers e entusiastas de PC em geral. Conquer oferece tudo o que eles querem. Com suporte para radiador de watercooling de 360mm em cima e de 240mm na frente, para melhor fluidez do ar e performance de resfriamento superior.
- 3 Ventoinhas Cougar CFD 120mm equipadas no topo.
- Suporta no mximo 3 HDD de 3,5" e 4 HDD/SSD de 2,5".
- Suporta placas de vndeo de ltima gerao de at 350mm para que voc aproveite at os games mais recentes.
- Panel liga/desliga frontal com 2 conectores USB 3.0.

PLEASE READ BEFORE ASSEMBLING

This product is provided in semi knocked-down form and has to be assembled before it can be used as a PC case. Before assembling, please confirm that none of the required parts are missing or damaged. When assembling the product, please carefully follow the instruction manual's indications and the assembling order described in it. Any incorrect or inappropriate procedure during the assembling process has the potential of causing damage to the composing parts of the product or bodily harm. Any damage occurred during the assembling process shall not be covered by the warranty; please follow the instructions carefully.

組み立て前にお読みください

本製品は組み立て式のPCケースとなっております。組み立て前にパーツの不足や破損がないかご確認ください。組み立ての際は取扱説明書に記載されている内容をよく読みいただき、正しい手順で作業していただくようお願いいたします。組み立て時にパーツの取り扱いを誤りますと、破損や怪我に繋がることがございます。また、組み立て時のパーツ破損につきましては保証対象外となりますので、注意してお取り扱いくださいますようお願いいたします。

DEUTSCH

- Die gesamte Platte aus Aluminiumlegierung wurde sorgfältig mit einer CNC-Frde zur Verfeinerung sdmtlicher Designdetails bearbeitet.
- Stellen Sie Ihre Komponenten durch wunderschönes 5 mm dickes gehärtetes Glas mit Rahmen aus Aluminiumlegierung zur Schau, für direkte Einblicke in Ihr hochmodernes, leistungsfähiges Gaming-System.
- Einfach zu montierendes Rahmendesign mit ausgezeichneter Erweiterbarkeit für Builder.
- Kühlung ist ein wesentlicher Faktor für Gamer, Overclocker und PC-Enthusiasten im Allgemeinen, und Conquer bietet alles, was sie benötigen. Die Unterstützung eines 360-mm-Wasserkühlkörpers an der Oberseite und eines 240-mm-Wasserkühlkörpers an der Vorderseite sorgt für ausgezeichnete Luftstrom- und Kühlleistung.
- Drei 120-mm-CFD-LED-Lüfter von COUGAR an der Oberseite.
- Unterstützt 3,5-Zoll-Festplatte x 3 max. und 2,5-Zoll-Festplatte/SSD x 4 max.
- Unterstützt hochmoderne Grafikkarten bis 350 mm zum Genießen der aktuellsten Spiele.
- Vordere I/O-Blende mit 2 USB-3.0-Anschlüssen

ESPAOL

- Las placas de aleacin de aluminio son hechas meticulosamente con maquinas avanzadas para refinar cada detalle.
- Coloque tus componentes en exhibicin a travs del lindo vidrio templado de 5mm con marco de aleacin de aluminio para lucir directamente tu poderoso sistema gamer de ltima generacin.
- Diseco de fcil montaje, con capacidad superior de expansin.
- Enfriamiento es un factor clave para los gamers y entusiastas de PC en general. Conquer les ofrece todo lo que quieren. Con soporte para radiador de watercooling de 360mm arriba y de 240mm adelante para mejor fluidez del aire y performance de enfriamiento superior.
- 3 ventiladores Cougar CFD 120mm equipados en el tope.
- Suporta un mximo de 3 HDD de 3,5" y 4 HDD/SSD de 2,5".
- Panel prende/apaga frontal con 2 conectores USB 3.0

ITALIANO

- Tutto il telaio in alluminio è realizzato con precisione con finiture controllate da computer per completare ogni dettaglio.
- Mostrate i vostri componenti attraverso il vetro temperato da 5 mm con telaio in alluminio, realizzato per farvi presentare direttamente il vostro sistema di gioco di fascia alta.
- Semplice da assemblare grazie al design particolare, ed espandibile per gli appassionati.
- Il raffreddamento è un fattore cruciale per gli appassionati di giochi, overclocking e PC in generale, Conquer offre tutto quello che si può desiderare. Con supporto per un radiatore per acqua di raffreddamento da 360 mm nella parte superiore e per un radiatore di raffreddamento da 240 mm nella parte anteriore per un flusso d'aria superiore ed elevate prestazioni per il raffreddamento.
- Tre ventole COUGAR 120mm CFD con LED nella parte superiore.
- Suporta 3 dischi rigidi da 3,5" e 4 dischi rigidi/SSD da 2,5".
- Suporta schede grafiche di fascia alta fino a 350mm per i giochi più recenti.
- Pannello anteriore I/O con 2 connettori USB3.0.

日本語

- 優れたCOUGARのミリタリースタイルのDNAと構造の美学に基づき、設計を精緻化するために、アルミ合金フレームを含めてCNC加工で各パーツを作り上げました。
- コンポーネントを5mmの強化ガラスとアルミニウム合金製フレームに入れ、ハイエンドで高強力なゲームシステムを示すことができます。
- プレイヤーのために開発された簡単に組み立てられるフレームデザインと優れた拡張性を備えているPCケースです。
- 放熱システムはゲーマーやPCケースを改造するプレイヤーにとって最も重視されたのです。CONQUERはあなたの必要なすべてを満足させることができます。
- 上部は360mmの水冷ラジエーター、フロントは240mmの水冷ラジエーターを装着できて、優れたエアフローと放熱効果を確保します。
- 3個の120mm COUGAR CFD LEDファンが付属しています。
- 最大3個の3.5インチHDDや4個の2.5インチHDD/SSDを装着することができます。
- 最大350mmまでのハイエンドのグラフィックスカードに対応可能で、最新のゲームを楽しめます。
- 2つのUSB3.0コネクタを備えたフロントI/Oパネル

中文

- 延续COUGAR一致出色的军事风格DNA与结构美学·全新的铝合金框架以CNC铣床工法严格精制每一处细节。
- 将您的机箱组件放置在厚度5公厘的钢化玻璃与铝合金框架中·能够展现出您高端与强大的电竞系统。
- 为改装玩家量身打造的简易组装框架设计与绝佳的扩充性。
- 散热系统对电竞玩家与热表电脑机壳改装的专业玩家而言是最重要的关键·Conquer能满足您所需的一切：上方支援360mm的水冷散热器·前板支援240mm的水冷散热器·以确保强大的运行气流与散热效果。
- 随机配有3个120公厘的COUGAR CFD LED风扇。
- 最高可支持3个3.5" HDD和4个2.5" HDD/SSD。
- 最高可支持350mm的高端显卡·让您享受最新款的游戏。
- 前板I/O接口可支持2个USB 3.0接头。

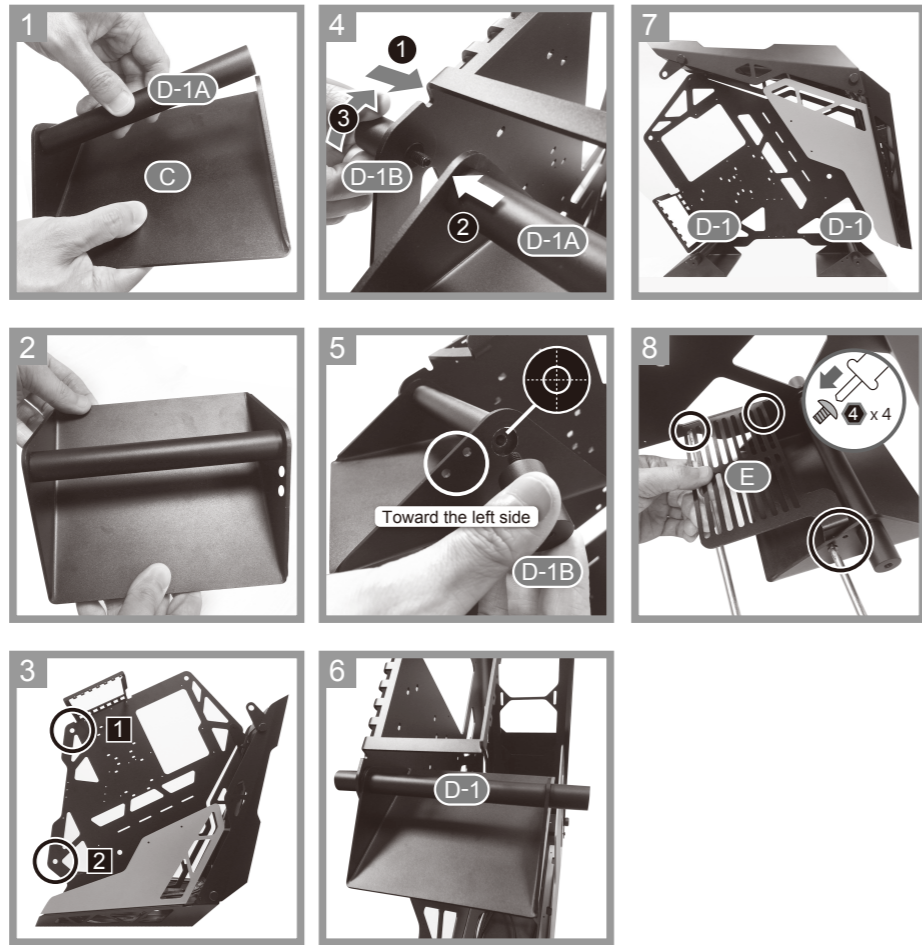
تعليمات التركيب و الأمان:

عند التركيب أو التفكيك يجب التأكد من أن جميع الأسلاك مفضولة عن الكهرباء. يجب اتخاذ الاحتياطات اللازمة لمنع الصعق الكهربائي. يجب ارتداء الملابس المناسبة أثناء تركيب/تجميع الكمبيوتر. يجب تركيب كل قطعة بحذر و بمكانها المناسب. من يقوم بعملية التركيب الشخص المختص فقط.

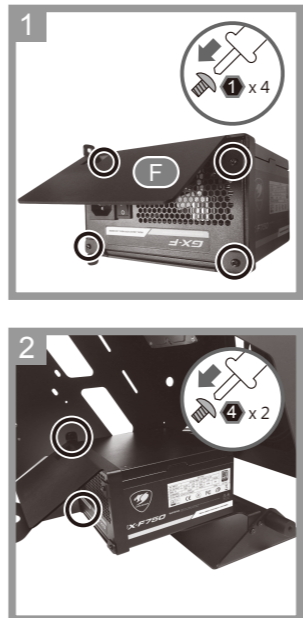
组装前请务必阅读

本制品为组立式机箱。组装前请确认各部件没有缺少或损坏。组装时请详读使用说明书的记载内容，依照正确程序进行组立作业。过程中若采用不适当之作业方式，有可能造成部件损坏及人身受伤的情况发生。另外，组立过程中发生的部件损坏，不在保修范围之内，请小心作业。

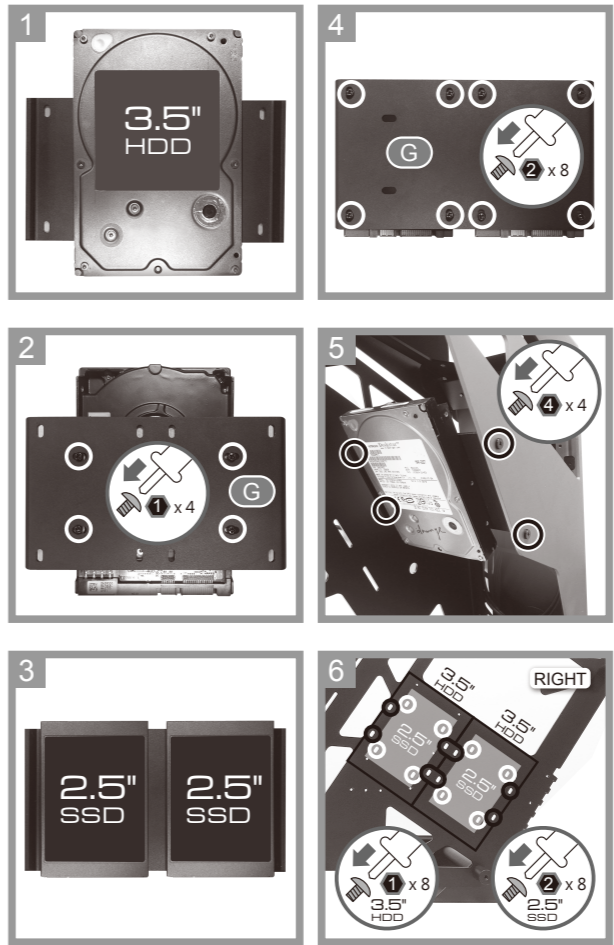
1 2 3 Installing bases & PSU base



4 Installing the PSU

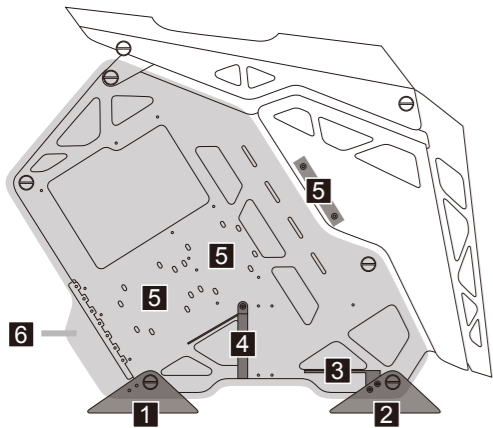
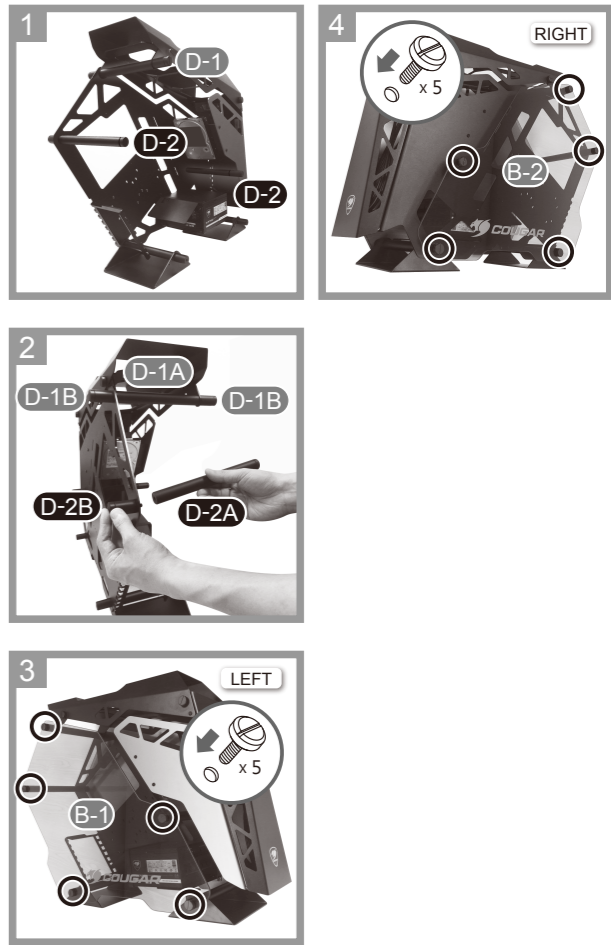


5 Installing 3.5" HDD/2.5"SSD

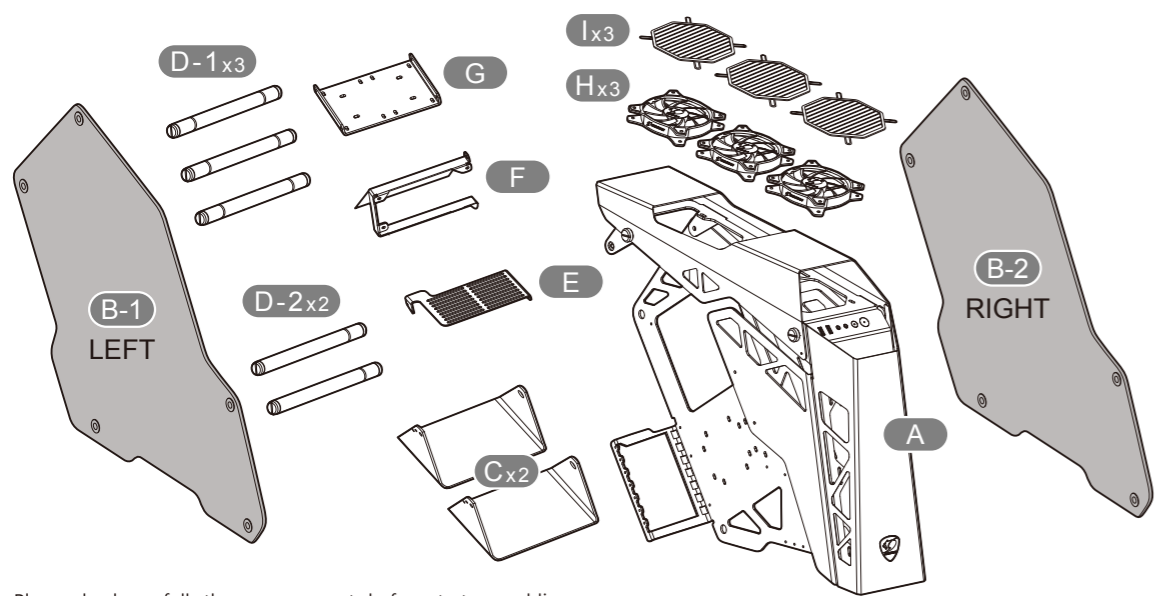
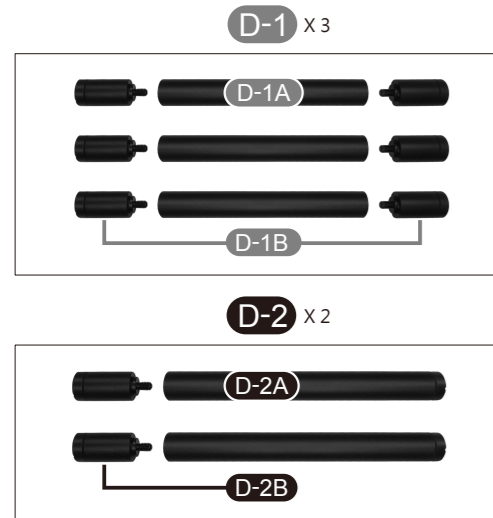


⚠ Please install HDD before installing the motherboard.

6 Installing tempered glass panels



LEFT SIDE

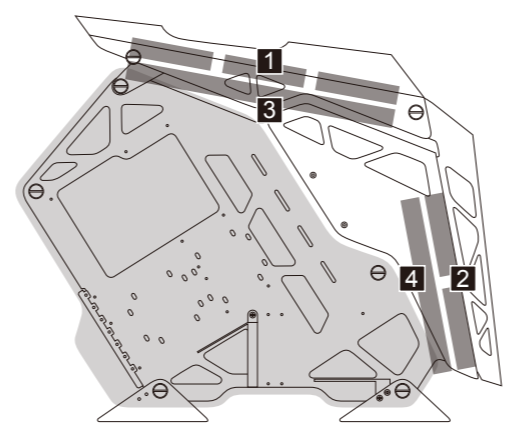


RIGHT

Please check carefully these components before start assembling.

Accessory Kit

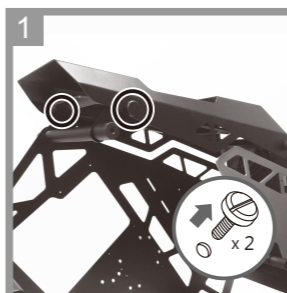
1	+		3.5" HDD PSU screws	X 12	5	+		Fan screws	X 12
2	+		2.5" SSD screws	X 14	6	+		Stand-off	X 9
3	+		MBD screws	X 9	7	+		Cable ties	X 5
4	+		Part screws	X 10	8	+		Cable hook	X 5



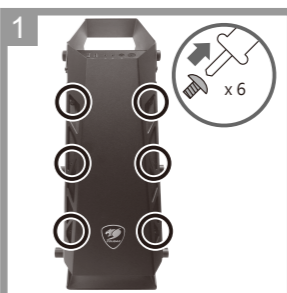
LEFT SIDE

You can adjust the assembly method of water cooling and fans according to your personal preference.

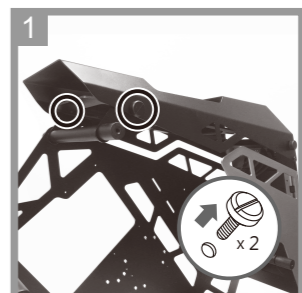
1 Installing fans (Top)



2 Installing fans (Front)



3 Installing a water cooler (top / up to 360mm)



4 Installing a water cooler (front / up to 240mm)

